

Parvus1 15,25,32-4



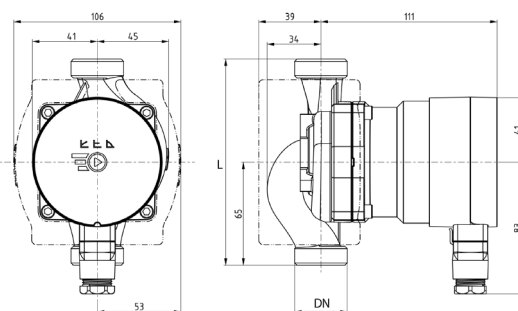
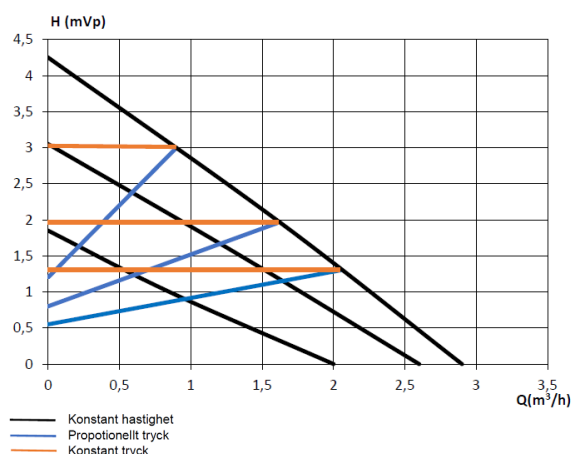
Elektroniskt styrda högeffektiva pumpar för uppvärmning, luftkonditionering och kylning.

Perfectas pumpar används för överföring av flytande medium till system för varmvatten-uppvärmning, luftkonditionering och ventilation. Pumparna är utrustade med elektroniskt styrda motorer med variabel hastighet.

Pumpen mäter kontinuerligt tryck och flöde och justerar hastigheten enligt det inställda pumpläget.

Pump Parvus 1 huvudfunktioner

- Detektering av torrkörning är en smart lösning som förhindrar att pumpen går när pumphuset är torrt.
- Ultralätt design vilket innebär att vår tyngsta pump väger bara 1,9 kg.
- Tre proportionella tryckkurvor för radiatorvärme
- Tre kurvor konstant tryck för golvvärme
- Tre fasta hastigheter för panninstallation
- Automatiskt sommarläge för att förhindra blockering under lågsäsong
- Robust uppstart



Beteckning Pump Parvus	Art.nr	Min/Max Temp (°C)	L (mm)	DN	Vikt (kg)	P1 Max (W)	EEL- värde	Unions- koppling	Avstängningsventiler med vred			
									G1"	G1 1/4"	22 CU	28 CU
15U-4-130	6310610	-10 till +110°C	130	G1"	1,46	20	0,13	6298490 G1/2" inv.				
25U-4-130	6310700	-10 till +110°C	130	G1 1/2" utv.	1,65	20	0,13	6156100 G1" inv	6300130		6300150	6300170
25U-4-180	6310710	-10 till +110°C	180	G1 1/2" utv.	1,73	20	0,13	6156100 G1" inv	6300130		6300150	6300170
32U-4-180	6310760	-10 till +110°C	180	G2" utv.	1,93	20	0,13	6216020 G1 1/4" inv.		6301860		

Leverans sker med Schenker inom Sverige. Vid order under 10 000 kronor netto debiteras frakt.
 Leveransbestämmelser enligt NL 17. Garantivillkor: 2 år från leverans.